

MTPReel™

COMAU

sumcab
ROBOTICS

Das automatische Kabelrückzugssystem
für mehr Sicherheit im Arbeitsbereich



Zeitersparnis

Zeit ist in der Industrie ein wesentlicher Erfolgsfaktor. Das MTPReel trägt durch seine intuitive Handhabung dazu bei. Das zügige und dennoch schonende Aufrollen der Anschlussleitung spart Zeit. Zeit, die Ihre Mitarbeiter in andere Dinge investieren können.



Vermeidung von Fehlbedienungen

Der Einsatz des MTPReels sorgt für eine eindeutige Zuordnung des Bediengeräts zum Controller. Langes Suchen nach der richtigen Ansteckoption sowie eventuelle Fehlbedienungen durch falsche Kombinationen werden vermieden.



Optimierung der Anlagensicherheit

Die ordnungsgemäße Aufbewahrung der Anschlussleitung im MTPReel schützt das Kabel vor Verschmutzung und versehentlichen Beschädigungen. Die Lebensdauer des Kabels steigt maßgeblich, die Anlagensicherheit wird erhöht.



Patentiertes System – made in Italy

Das MTPReel wird nach höchsten Qualitätsstandards von unserem Partnerunternehmen in Italien gefertigt.



Safety First

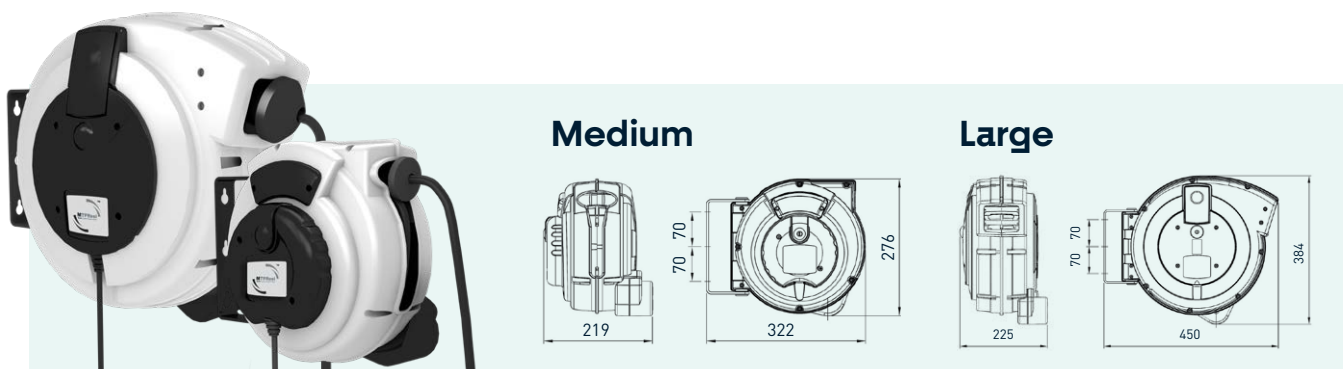
Gefahrensituationen, wie Stolperfallen oder Beschädigungen des Kabels selbst, gehören damit der Vergangenheit an.



Technische Spezifikationen

Robotersteuerung	Gehäusegröße	Auszugslänge	Anschluss Schaltschrank	Abmessungen (mm)	Gewicht
C3G Plus	Medium	10 m / 15 m	2,5 m	322x219x276	6kg
	Large	20 m		450x225x384	9kg
C4G	Medium	10 m / 15 m	2,5 m	322x219x276	6kg
	Large	20 m		450x225x384	9kg
C5G	Medium	10 m / 15 m	2,5 m	322x219x276	6kg
	Large	20 m		450x225x384	9kg
C5G TP5 Plus	Medium	10 m / 15m	2,5 m	322x219x276	6kg
	Large	20 m		450x225x384	9kg

Weitere Gehäusegrößen, Kabellängen und Steuerungsgenerationen auf Anfrage



⊕ Extras

- Gehäuse aus stofffestem Material
- Stabile, schwenkbare Montagehalterung
- Integriertes Bremsmodul, für ein schonendes Aufrollen des Kabels
- Seilumlenkrolle mit Federelement für komfortablen Federrückzug
- Lösbares automatische Kabel-Aus- und Rückzugarretierung alle 50 cm
- Rotierendes Kontaktübertragungssystem für gesicherte Datenübertragung

⊕ Zubehör

Montageelement

- Profiltröhrständer (starr oder drehbar)
- Befestigungsplatten für Schaltschränke, Aluprofile oder Zaunelemente

Anschluss- und Verlängerungsleitungen

- Anschlussleitungen erhältlich für alle MTPReels in 10 m und 20 m Länge
- Verlängerungsleitungen erhältlich für alle MTPReels in 10 m, 15 m und 20 m Länge



Follow us

