



MTPReel™

Multi Teach Pendant Reel

sumcab
ROBOTICS

MTPReel™

Das Kabelrückzugssystem
für Handprogrammiergeräte

Kabelsalat am Handprogrammiergerät?
Nicht bei uns! Unser innovatives MTPReel™
Kabelrückzugssystem sorgt für Sicherheit
und Ordnung im Produktionsumfeld.
Bei uns lautet das Motto „Safety first“.

MTPReel™ The smart solution!

Das automatische
Kabelrückzugsystem,
MTPReel, von Sumcab
Robotics ist ein patentiertes
System, welches mit dem Ziel
entwickelt wurde, die Arbeits-
und Sicherheitsbedingungen im
Produktionsumfeld zu verbessern.



Safety First



Zeitersparnis



Prozesssicherheit



Reduzierter
Verschleiß



Vermeidung von
Fehlbedienungen



Patentiertes System –
Made in Italy



Auf einen Blick

1

Die Situation

Bei Robotern und Industriemaschinen müssen die Bewegungsabfolgen regelmäßig über Handprogrammiergeräte angepasst werden. Für eine genaue Programmierung ist es wichtig, das Handprogrammiergerät dort im Einsatz zu haben, wo die Bewegung stattfindet. Deshalb ist häufig ein langes Kabel notwendig.

Ihre Vorteile

2

Das MTPReel beseitigt automatisch mögliche Stolperfallen in Ihrer Produktionshalle und verbessert so die Arbeitssicherheit. Gleichzeitig reduziert es den Verschleiß am Kabel und sorgt so für ein zuverlässiges Produktionsumfeld.

3

Das Problem

Nach Gebrauch des Handprogrammiergerätes wird das Kabel nicht mehr benötigt. Allerdings wird es häufig nicht wieder ordnungsgemäß verstaut. Deshalb besteht dauerhaft die Gefahr, darüber zu stolpern oder das Kabel durch Knicken und Quetschen zu beschädigen.

Unsere Lösung

4

Das Kabelrückzugssystem MTPReel ermöglicht einen Längenauszug des Kabels nach Bedarf. Nach Gebrauch wird das Kabel automatisch eingezogen und sicher verstaut. Für ein optimales Aufrollen des Kabels ist ein Bremsmodul integriert, das die Rückzugsgeschwindigkeit reduziert.



**Für ein sicheres
Produktionsumfeld**



Aufbau und Basiskomponenten

1

Rotierendes Schleifringssystem

sorgt für einen konstanten und einheitlichen elektrischen Kontakt zwischen den Komponenten und ermöglicht eine ausfallsichere Datenübertragung

2

Widerstandsfähige Anschlussleitung

trotzt auch rauen Produktionsbedingungen. Dank schwer entflammarem Polyurethan ist sie langlebiger und muss daher seltener getauscht werden

3

Kabelumlenkrolle mit Federelement

bietet einen komfortablen Kabel-Aus- und Rückzug. Eine lösbare Arretierung alle 50 cm garantiert genaues Handling

4

Drehbare Montagehalterung

ermöglicht eine stabile Befestigung des MTPReels und gleichzeitig eine flexible Orientierung in Auszugsrichtung

5

Gehäuse aus schlagfestem Kunststoff

schützt das Kabel und das Innere des MTPReels bei mechanischer Belastung

6

Integrierte Kabelbremse

verlangsamt das Aufrollen des Kabels gezielt. Dadurch kann der Einzug kontrolliert und automatisch erfolgen.

Das schont das Kabel und spart dem Mitarbeiter Zeit.



Ihre Vorteile



Safety First

Unaufgeräumte Kabel stellen immer ein Sicherheitsrisiko dar. Das automatische Kabelrückzugssystem MTPReel lässt unbenutztes Kabel verschwinden und reduziert damit Stolperfallen in der Produktionshalle.



Optimierte Abläufe

Mit dem MTPReel wird das Kabel automatisch aufgerollt. Das befreit Mitarbeiter von unangenehmer Aufräumarbeit und spart Zeit für andere Aufgaben.



Reduzierter Verschleiß

Das aufgerollte Kabel ist vor Beschädigungen geschützt und kann nicht versehentlich durch Verknotung, Knicke oder Quetschungen beschädigt werden. Das erhöht die Lebensdauer und vermindert den Wartungsaufwand.

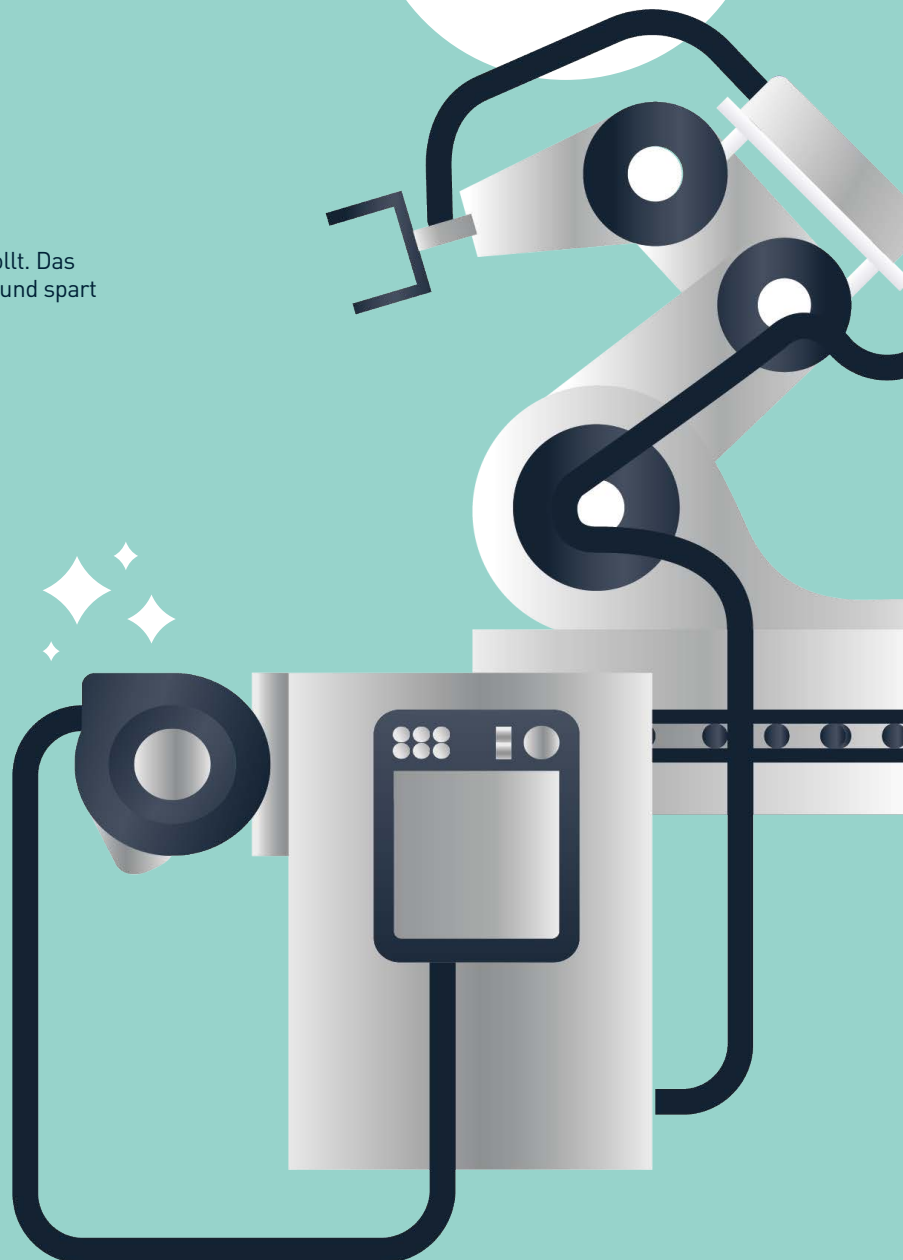


Investition anstatt Mehrkosten

Die Summe aller MTPReel-Vorteile ermöglicht eine Kosteneinsparung, welche die Investition in ein MTPReel wieder refinanzieren wird.

TÜV-getestetes
OEM Zubehör

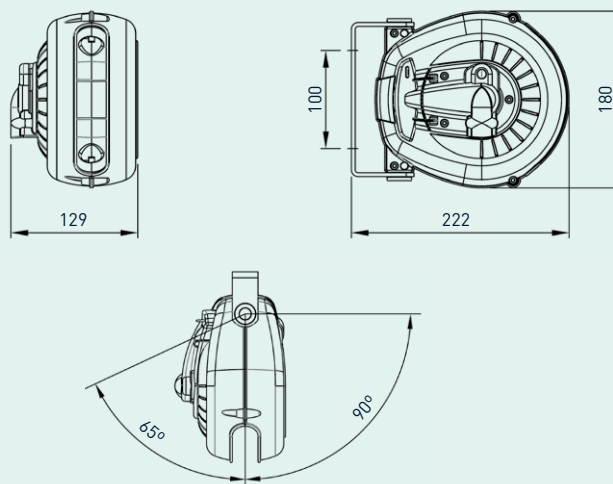
Mehr als
35.000
MTPReel
Installationen
weltweit.



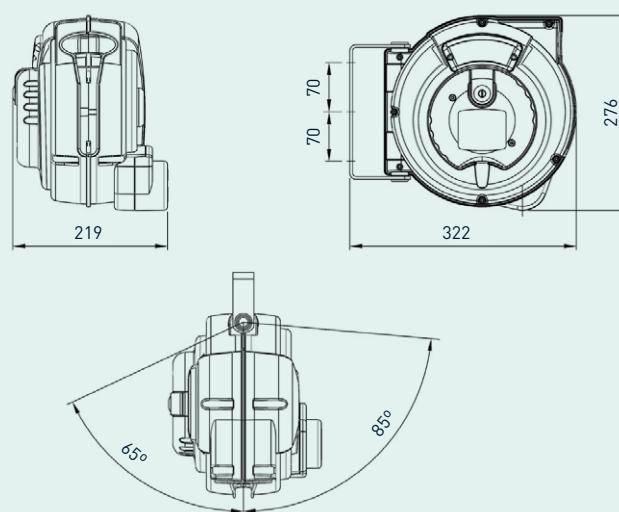
MTPReel™

Ausführungen

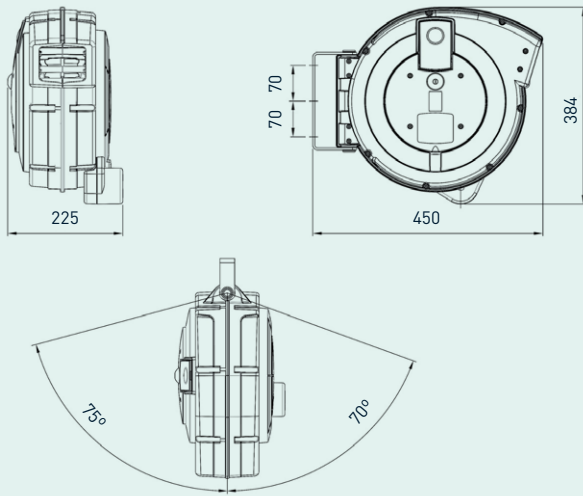
Mini < 10 m



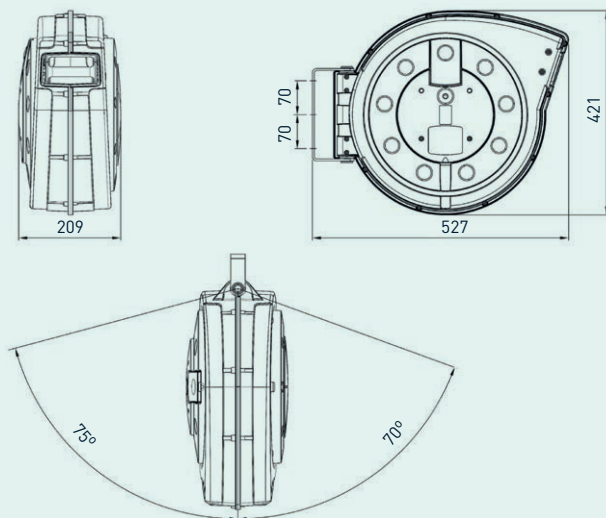
Medium 10 - 15 m



Large 20 - 25 m



Jumbo > 25 m



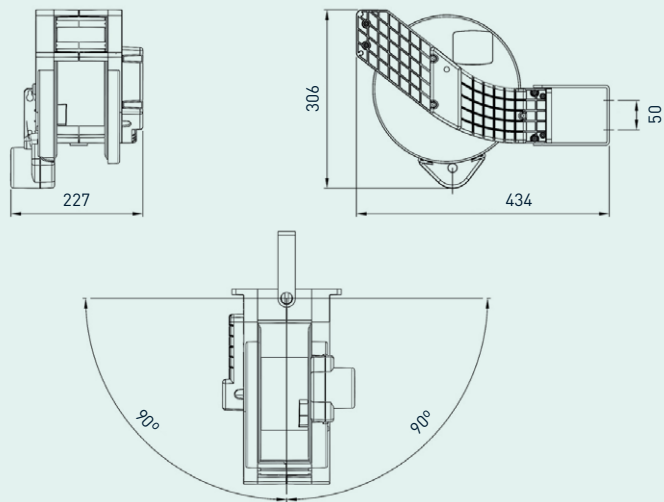
MTPReel™

Ausführungen



Open

Ohne Auszugsleitung



Die Auszugsleitung zum Schaltschrank hat standardmäßig eine Länge von **2,5 m**.

Weitere Gehäusegrößen und Kabellängen auf Anfrage. Wir beraten Sie gerne!

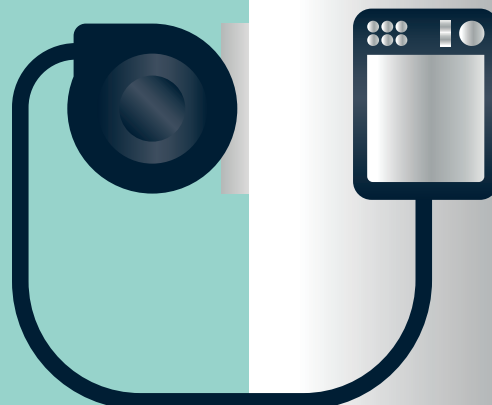


Scannen Sie diesen QR-Code und sehen Sie sich das Video an

MTPReel™

verfügbar in zahlreichen Varianten

Das **MTPReel** ist in verschiedenen Größen, mit verschiedenen Kabellängen und für fast alle am Markt erhältlichen Robotersteuerungen verfügbar.



MTPReel-O™ Installationsanleitung



1
Durchführen der Original
Anschlussleitung durch die
Führungsrollen



2
Anstecken der Leitung am
eingebauten Gegenstecker



3
Freie Anpassung der Zugentlastung



4
Schließen des Kabelbinders um den
Kabelaußenmantel



5
Abschneiden des überschüssigen
Kabelbinders



6
Einsetzen der Steckerabdeckung



7
Verriegeln der Abdeckung durch
Andrücken



8
Finale Kabelinstallation



9
Anbringen des Kabeleinzugstoppers am Anschlusskabel Montageposition ca.
1-1,5 m vom Handbediengerät entfernt



10



11
Lösen der Mutter vom Sperrbolzen
der vorgespannten Trommelspule



12
Erstmaliges Aufwickeln der
Anschlussleitung per Hand führen



13
Ansetzen der Abdeckung hinten
an der angebrachten Führung der
Abdeckung



14
Einführung der mittleren
Führungsnasen durch seitlich
schräges Ansetzen der Abdeckung
und finales Einrasten

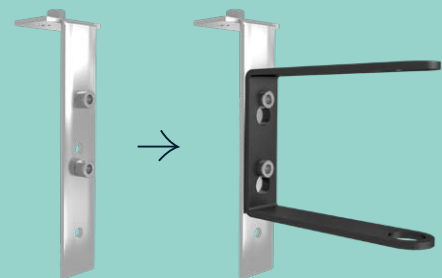
Zubehör

Montageelemente

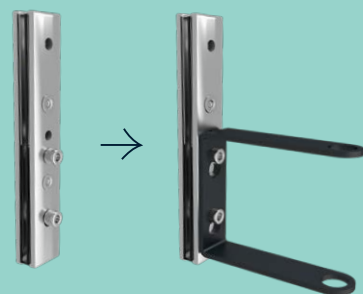
Für die optimale Anbringung des MTPReels bieten wir Ihnen verschiedene Montageelemente, wie Montagegestelle (Profilrohrkonstruktionen), Schaltschrankständer (schwenkbar oder starr) sowie weitere Montagevarianten auf Anfrage (z.B. spezielle Montageplatten am Schutzzaun).



Befestigungsplatte für die Montage am Schaltschrank



Befestigungslösungen für Schaltschrank oder Industriezaun.

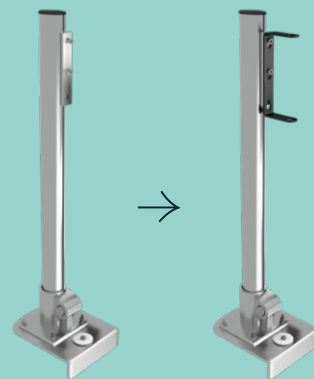


Wir haben für
jedes MTPReel die
passende Lösung

Wir beraten
Sie gerne!



Profilrohrständer starr für die
Montage am Schaltschrank



Profilrohrständer drehbar
(um 360°) oder fix für
Befestigung am Schaltschrank



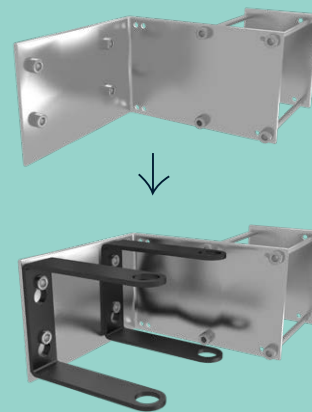
MTPReel™

Zubehör

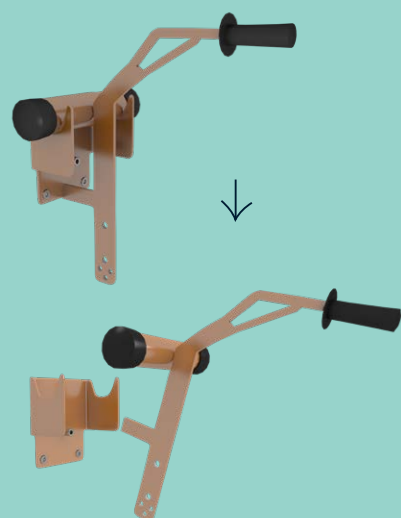
Montageelemente



Befestigungslösung für
Stahlträger (80 – 100 mm) mit
Winkelement



Transporthalterung



Verlängerungskabel & Adapter

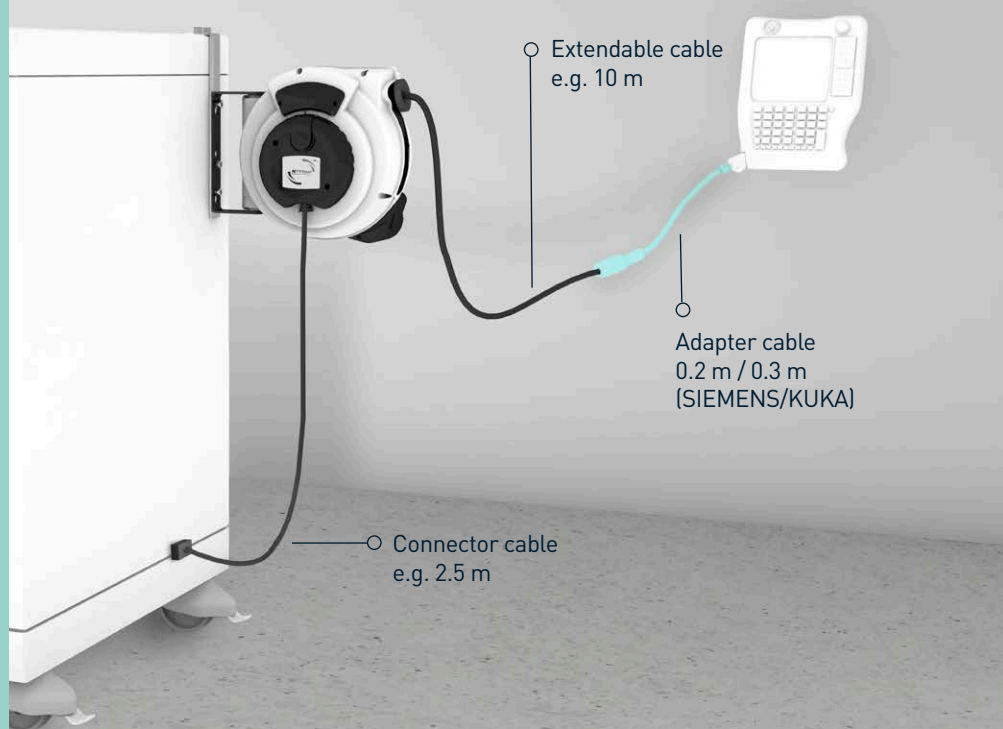
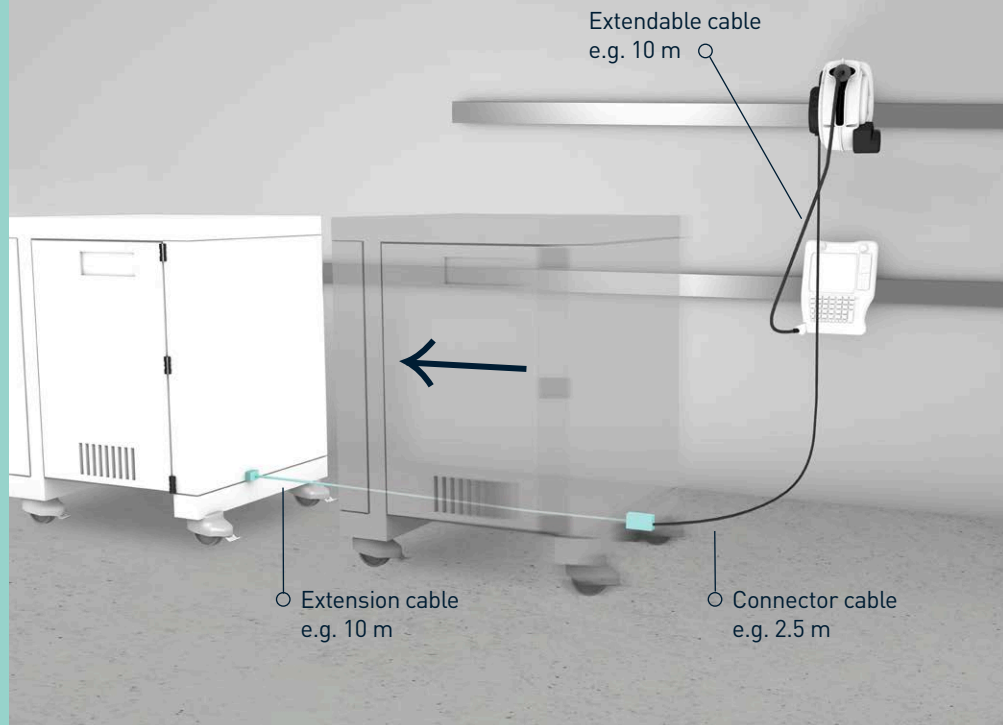


Die Verlängerungskabel können verwendet werden, um das MTPReel-Verbindungskabel zum Schaltschrank zu verlängern. Das kann beispielsweise benötigt werden, wenn der Schaltschrank versetzt werden muss.



Sie möchten ein Handprogrammiergerät für mehrere Anschlussmöglichkeiten verwenden?

Über das Adapterkabel (Länge 0,3m bzw. 0,2m) können Sie den MTPReel mit unterschiedlichen Steckern verbinden. (z.B. von **KUKA** bzw. **SIEMENS**)





Mehr Ordnung und Arbeitssicherheit im Produktionsumfeld

ABB setzt für seine Industrieroboter auf das automatische Kabelrückzugsystem MTPReel

Safety first in der Produktionshalle – in vielen Unternehmen ist neben der Effizienz auch die Arbeitssicherheit sehr wichtig. Der Roboterhersteller ABB bietet gemeinsam mit Sumcab Robotics seinen Kunden hier eine einfach nachrüstbare Lösung, die Stolperfallen verhindert und die Lebensdauer der Kabel erhöht.



Bildergalerie

1

Situation

Um Bewegungsabläufe beim Roboter genau einstellen zu können, gibt es zu vielen Robotern ein tragbares Handprogrammiergerät, das dem Bediener eine direkte und genaue Anpassungen der programmierten Bewegungen direkt am Bauteil erlaubt. Auch bei ABB ist das Handprogrammiergerät über ein langes Kabel mit dem Schaltschrank des Roboters verbunden.

2

Herausforderung

Ist der Roboter fertig programmiert, müssen Handprogrammiergerät und Kabel wieder aufgeräumt werden. Das Aufrollen des Kabels durch den Bediener kostet Zeit. Wird das Kabel unaufgeräumt am Boden liegengelassen, entstehen gefährliche Stolperfallen. ABB suchte hier eine pragmatische Lösung, um dem Endkunden mehr Sicherheit zu bieten.

3

Lösung

Mit dem MTPReel bietet Sumcab ein Kabelrückzugssystem, dass das Aufrollen des Kabels für den Bediener übernimmt. Das spart Zeit und sorgt dafür, dass Gefahrenstellen durch herumliegendes Kabel gar nicht erst entstehen. Die vielfältigen Optionen für Auszugslängen und Anschlüsse sowie die flexiblen Befestigungsmöglichkeiten des MTPReel machen den Einsatz des Kabelrückzugsystems für alle gängigen Roboter möglich. Damit kann ABB seinen Endkunden nicht nur hochwertige Roboter, sondern auch hohe Arbeitssicherheitsstandards bieten.

Kabelrückzugssystem für kundenspezifische Spezialkabel

MTPReel - O schafft Ordnung an einer Engel Spritzgießmaschine

Ein Kabelrückzugssystem soll Ordnung schaffen. Doch meist muss dazu das mitgelieferte Kabel verwendet werden. Jetzt können Sie auch Ihr eigenes Kabel verwenden. Denn mit dem MTPReel - O hat Sumcab eine offene Lösung geschaffen, die mit fast jedem Kabel.



Scannen Sie diesen
QR-Code und sehen
Sie sich das Video an

1

Situation

Bei großen Industriemaschinen wie Spritzgießmaschinen laufen die meisten Arbeitsschritte automatisiert ab. Je nach Produkt, das hergestellt werden soll, werden dabei vom Bediener immer wieder Anpassungen über das Handprogrammiergerät vorgenommen. Dabei ist das Handprogrammiergerät über ein langes Kabel mit der Maschine verbunden.

2

Herausforderung

Um die Arbeitssicherheit zu verbessern und das Kabel zu schonen, kann ein Kabelrückzugssystem eingeführt werden. Manche Hersteller von Industriemaschinen haben jedoch Bedenken, hierfür auf ein anderes Kabel umzustellen.

3

Lösung

Mit dem MTPReel - O bietet Sumcab ein offenes Kabelrückzugssystem an, bei dem der Kunde das eigene Kabel weiterverwenden kann. Das System erlaubt nicht nur eine einfache Installation mit dem eigenen Kabel, sondern auch einen schnellen Austausch bei einem Kabeldefekt. Deshalb bietet der Spritzgießmaschinenhersteller Engel für sein Handprogrammiergerät das MTPReel - O als Option zur Kabelaufbewahrung an.



MTPReel™

Anwendungsbeispiel

Stolperfallen durch auf dem Boden herumliegende Kabel gehören mit dem MTPReel der Vergangenheit an.

Kuka



Ohne
MTPReel™



Mit
MTPReel™

Bitte QR-Code scannen, um für weitere Anwendungsbeispiele

Yaskawa



Fanuc



MTPReel™

Anerkannte Arbeitssicherheit

Anerkannt als Maßnahme zur Unfallverhütung, als Präventivmaßnahme in der produzierenden Industrie.

(gem. dem Arbeits- und Gesundheitsmanagementsystem OHSAS 18001:2007 z.B. zur Vermeidung von „Stolperfallen“!)



www.sumcab.de



-KR C5 triplecab

MTPReel™

Die Lösung für alle gängigen Industrieroboter

Durch die flexible Konfigurierbarkeit passt das **MTPReel** auf eine Vielzahl von Anforderungen und Kundensituationen. Außerdem ist es für alle gängigen Hersteller und Robotertypen erhältlich.

ABB

h+m
surface systems

Bystronic

COMAU

ENGEL

FANUC

HYUNDAI
ROBOTICS

igm

Kawasaki
Robotics

KEBA

KUKA

MITSUBISHI
ELECTRIC
Changes for the Better

Panasonic

REIS
REIS ROBOTICS

SEPRO GROUP

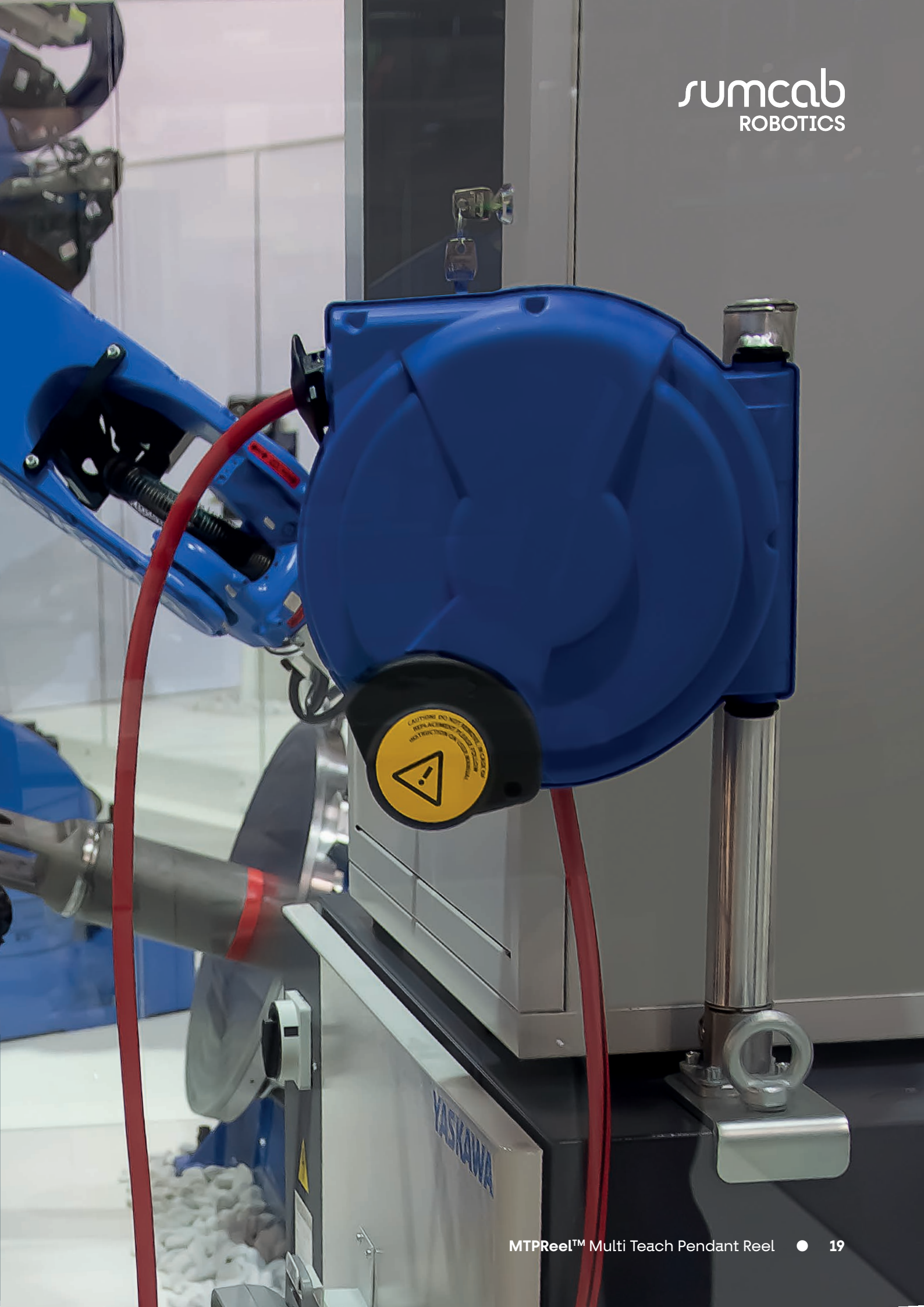
SIEMENS

STÄUBLI

YASKAWA

**Plug & Play – Einfache
Nachrüstbarkeit für
bestehende Anlagen**

Auch bestehende Systeme können nachträglich ohne viel Aufwand mit einem **MTPReel** erweitert werden. Denn das **MTPReel** ist bei Lieferung fertig konfektioniert und kann ohne komplizierte Installation direkt angeschlossen und in Betrieb genommen werden.





**Sumcab
Specialcable GmbH**

Allmendstraße 5/1
74629 Pfedelbach
Deutschland

T: +49 7941 646 70 0
F: +49 7941 646 70 10

**Sumcab Specialcable
Group, S.L.**

Pol. Ind. Pla de Llerona
08520 Les Franqueses del
Valles Barcelona - Spain

T: +34 93 381 92 36
F: +34 93 462 09 22

**The small change
that changes
everything**



MTPReel™
Multi Teach Pendant Reel

www.sumcab.de | info@sumcab.de

Sumcab Robotics - DE - 09/2023